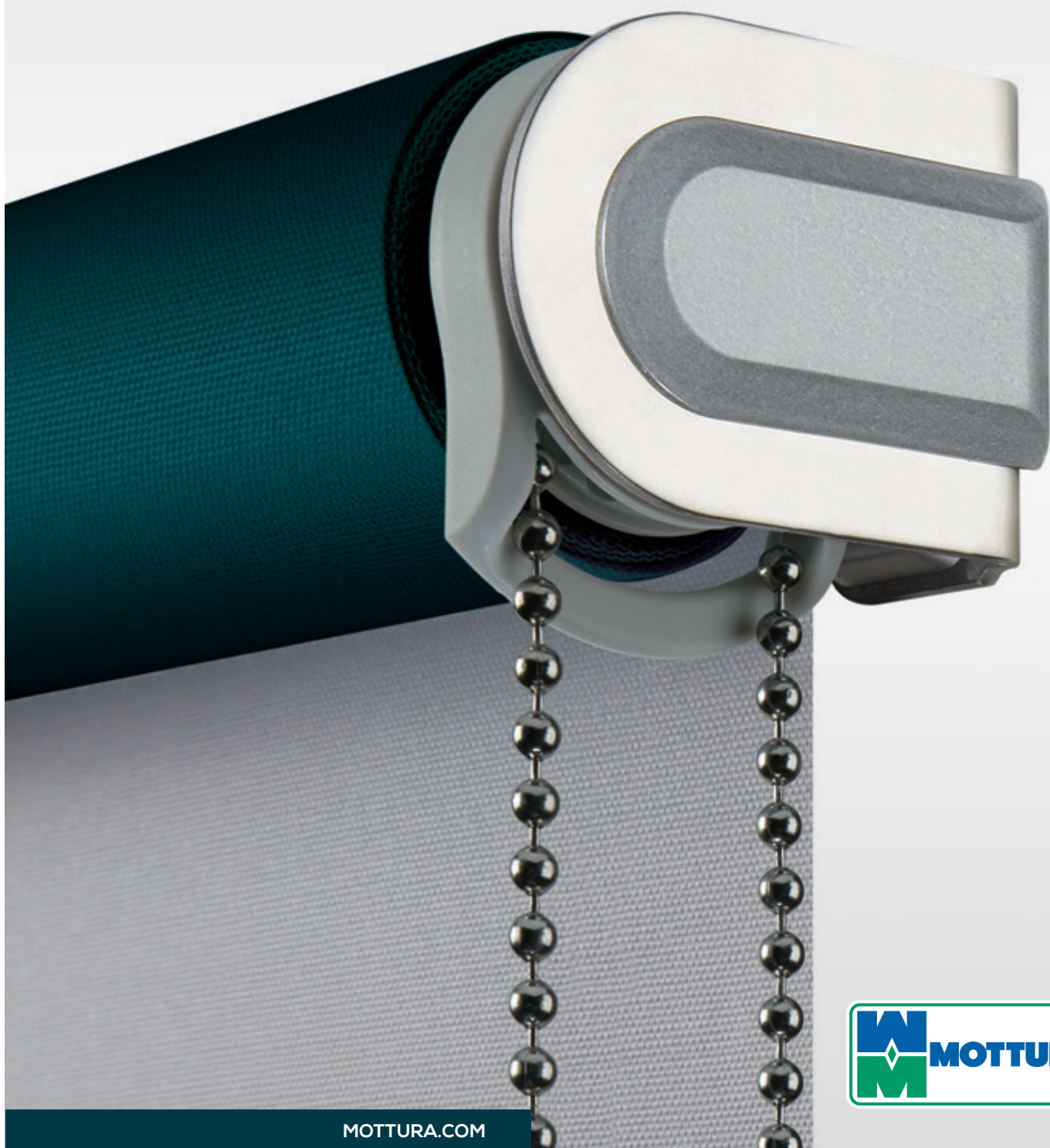




TENDE A RULLO

PREMIUM QUALITY



RIDEAU A ENROULEMENT ROLGORDIJNEN

SLOW 1925-1928

QUALITE

Elle est la priorité de ce programme: diminution du bruit et douceur d'actionnement comme résultat d'une technologie sophistiquée, indiquée pour garantir des prestations et une longévité supérieures.

KWALITEIT

De prioriteit van dit programma is een geruisloze en soepele bediening, als resultaat van een geraffineerde technologie die een goede werking en lange levensduur verzekert.

SIDEWINDER 8220-8240
PLUS 2029

LE DESIGN

Le store enrouleur est interprété comme un complément de décoration et de design.

DESIGN

Een compleet gamma als aanvulling van binnenhuisinrichting.

SIDEWINDER 8273-8277

LA LUMIERE

Le store enrouleur est un moyen pour filtrer la lumière et amortir les effets de la chaleur à l'intérieur d'une pièce.

LICHT

Rol gordijnen als oplossing voor het filteren van de lichthoeveelheid en het matigen van de effecten van warmte binnen een omgeving.

HANDLE 8234-1765

LES PERFORMANCES

Un produit performant adapté à masquer grandes dimensions.

PRESTATIE

Een product geschikt voor grote glaspartijen.

LA TECHNOLOGIE

L'adoption de solutions technologiques qui font la différence.

TOEGEPASTE TECHNOLOGIE

De gebruikte technologische oplossingen maken het verschil.

ENERGY 428- 450-471-472
ENERGY 728-736

SURETE

La marque CE pour les systèmes motorisés et ceux à ressort décéléré certifie l'attention vers la sécurité de l'utilisateur. Les rideaux à enroulement avec l'actionnement à chaînette sont dotées de dispositif de sûreté pour les enfants selon la règle UN EN13120.

VEILIGHEID

CE garantie voor gemotoriseerde systemen en vertraagde veersystemen verzekeren de aandacht voor de veiligheid van de consument. Ketting bediende rolgordijnen zijn uitgerust met het "child safety device", overeenkomstig de Europese norm UNI EN 13120.

1

ACTIONNEMENT A RESSORT DECELERE

Slow est doué d'un système breveté de décélération qui permet de régler la vitesse de remontée du store.
La version \varnothing 36 mm est dotée de dispositifs anti-chocs brevetés, qui interviennent lorsque la vitesse du store devient excessive (erronée precharge du ressort).

VERTRAAGD VEERMECHANISME

Slow is uitgerust met een vertragingssysteem dat toelaat om de oprolsnelheid te regelen.
In de versie \varnothing 36 mm is dit vertragingssysteem uitgerust met een gepatenteerd anti-shock module, die in gang gaat bij niet correct gebruik.



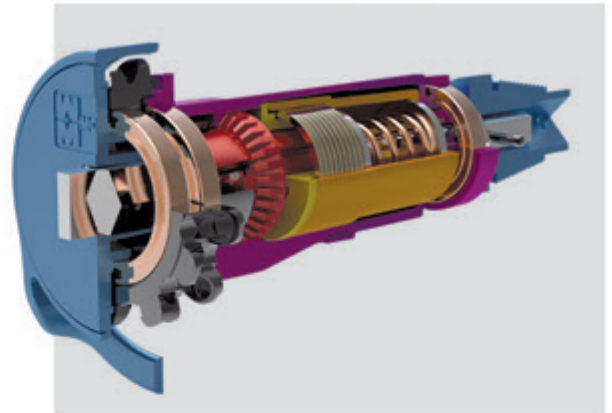
2

DOUBLE ACTIONNEMENT CHAINE/RESSORT

Plus est la version avec commande brevetée à double actionnement, dotée d'un système de décélération qui permet de régler la vitesse de remontée du store.

ROLGORDIJNEN MET KETTING-EN VEERBEDIENING

Plus is de versie met een gepatenteerd dubbel bedieningssysteem met vertraagd veermechanisme, dat toelaat om de snelheid van beweging van het gordijn te regelen.



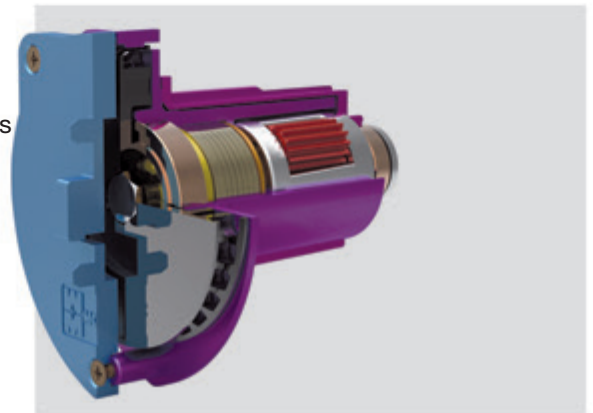
3

ACTIONNEMENT A CHAINETTE POUR DES GRANDES DIMENSIONS

Dans la configuration avec actionnement à chaînette pour des grandes dimensions, Sidewinder est doué d'un mécanisme démultiplié (rapport 1:4) à l'intérieur du tube enrouleur, qui réduit la force de l'actionnement et permet la réalisation des stores pour des grandes surfaces (max 4.00 x 4.00) avec actionnement démultiplié ou direct avec ressort de secours.

KETTING BEDIENING VOOR BREDE STORES

Sidewinder, met kettingbediening voor zware gordijnen, heeft een kettinghuis met reductie (1:4); hiermee wordt de inspanning om het rolgordijn op te trekken gereduceerd.
Sidewinder 8277 is ontwikkeld voor grote stores (max. 400 x 400 cm). Het systeem is beschikbaar met reductie of met bijkomende hulpveer.



4

MOINDRE ENCOMBREMENT

Sidewinder est la ligne de rideaux à roulement avec actionnement à chaînette qui offre le plus petit encombrement latéral pour la meilleure protection solaire.

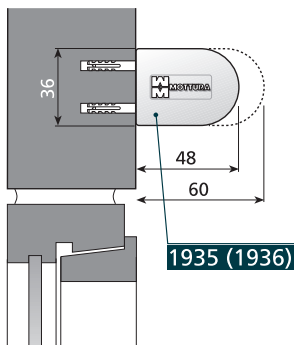
MINIMUM ZIJ OPENING

De rolgordijnen Sidewinder zijn voorzien van een smal kettinghuis om een maximale verduistering of zonwering te verzekeren, met beperkte zijdelingse inrijking.

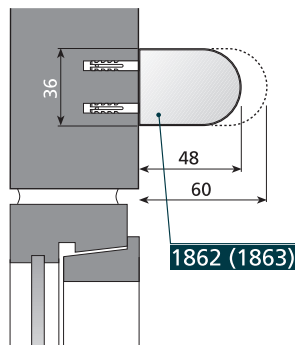


INSTALLATIONS INSTALLATIE

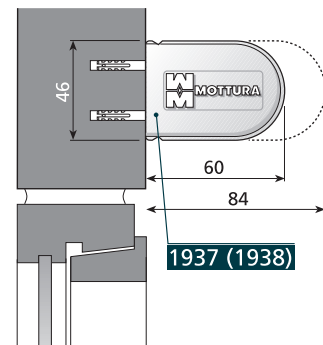
SLOW 1925 - SIDEWINDER 8220 -
ENERGY 428, 728



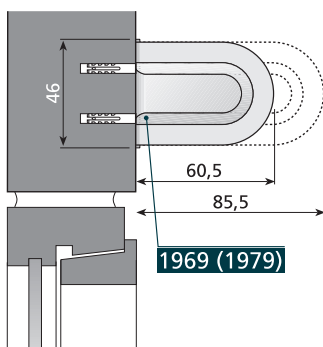
SLOW 1925 - SIDEWINDER 8220 -
ENERGY 428, 728



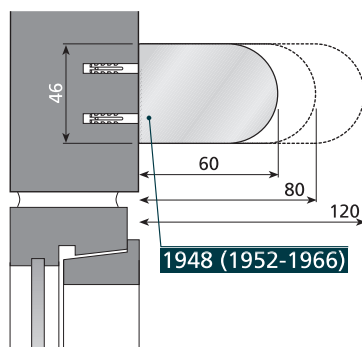
SLOW 1928 - PLUS 2029 -
SIDEWINDER 8240, 8273 - ENERGY 736



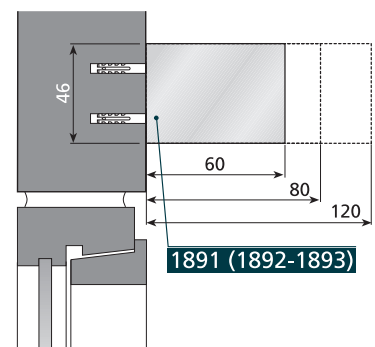
SLOW 1928 - PLUS 2029 -
SIDEWINDER 8240, 8273 - ENERGY 736



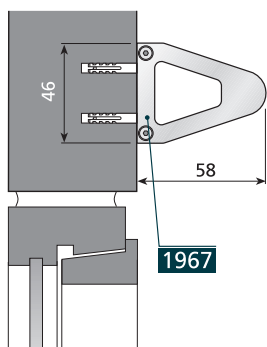
SLOW 1928 - PLUS 2029 -
SIDEWINDER 8240, 8273 - ENERGY 736



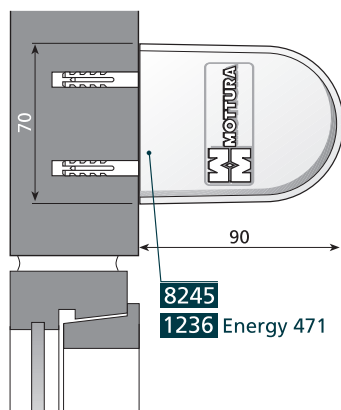
SLOW 1928 - PLUS 2029 -
SIDEWINDER 8240, 8273 - ENERGY 736



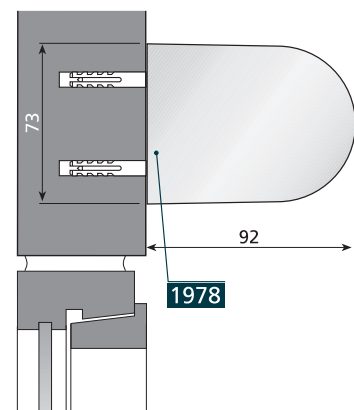
SLOW 1928 - PLUS 2029 -
SIDEWINDER 8240, 8273 - ENERGY 736



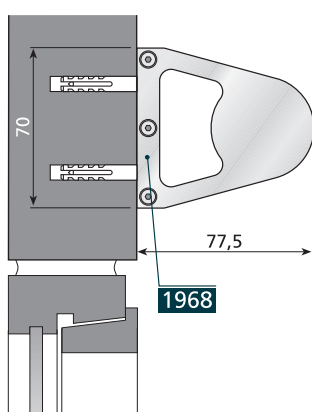
SIDEWINDER 8277 - ENERGY 450, 471



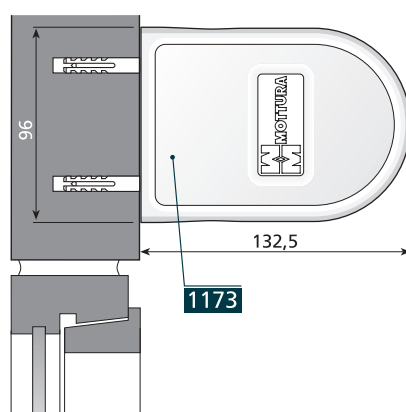
SIDEWINDER 8277 - ENERGY 450



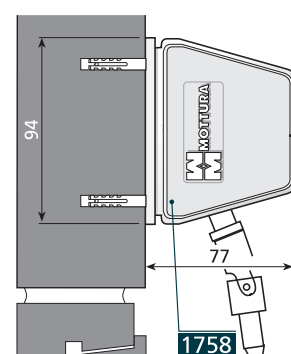
SIDEWINDER 8277 - ENERGY 450



ENERGY 472



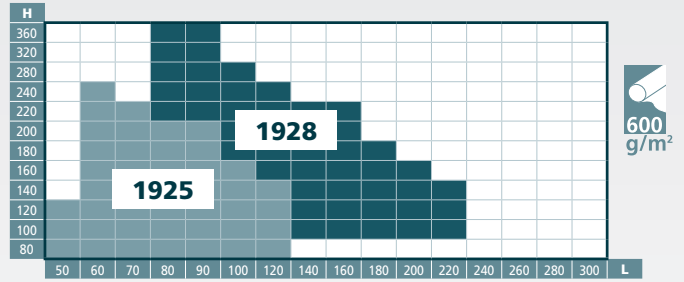
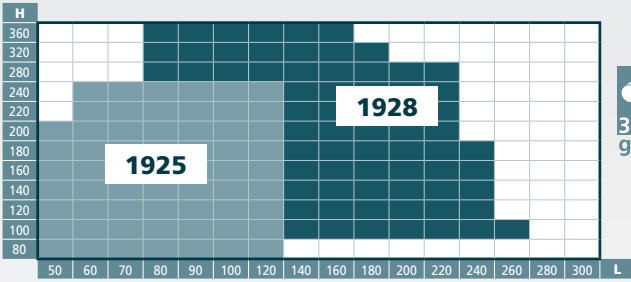
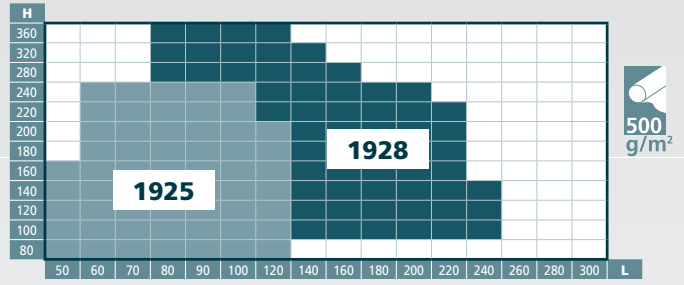
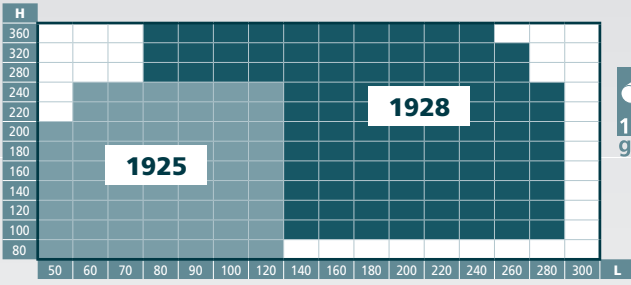
HANDLE 1765



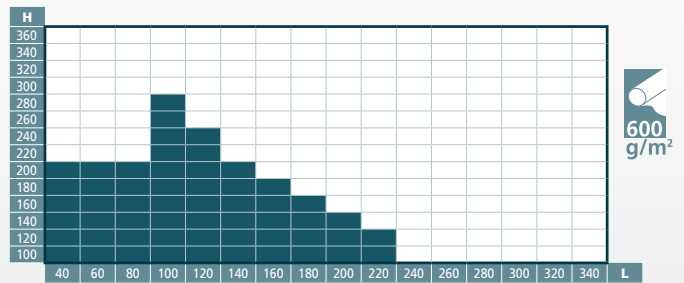
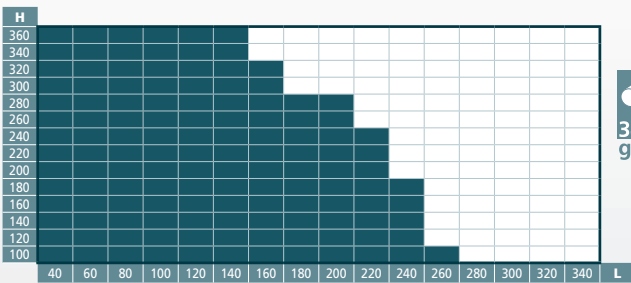
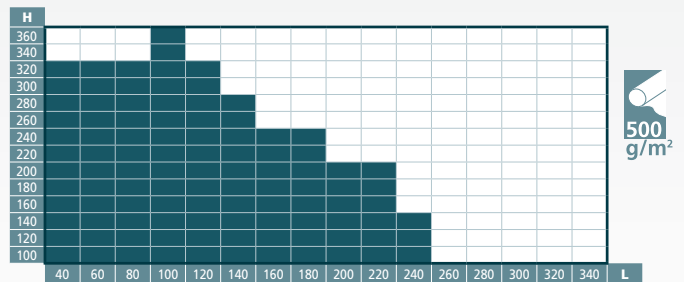
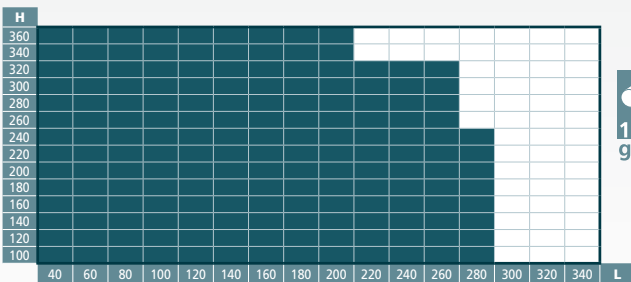
PORTEE DES SYSTEMES

TOEGELATEN GORDIJNGEWICHT

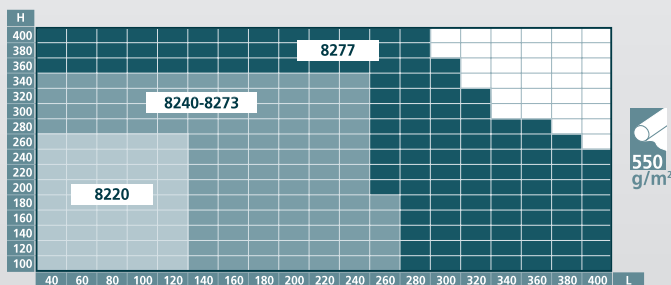
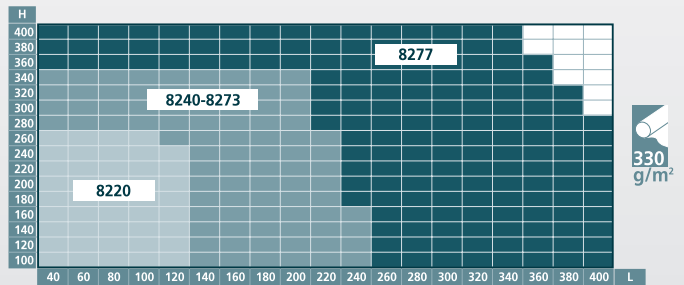
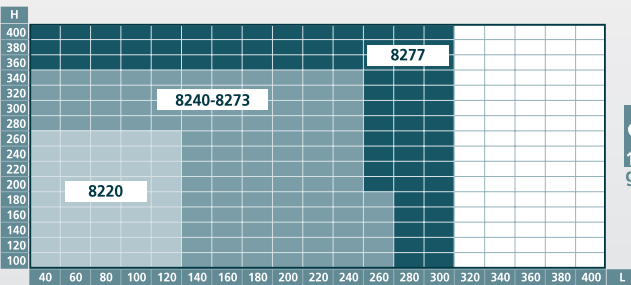
SLOW 1925 - 1928



PLUS 2029

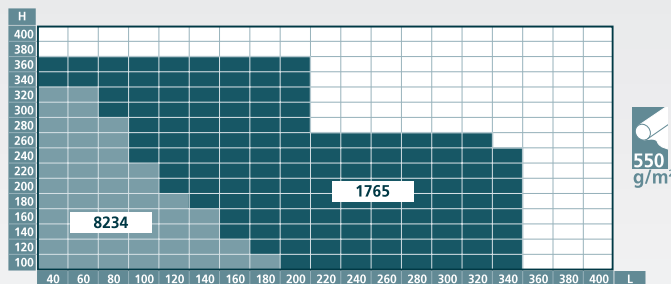
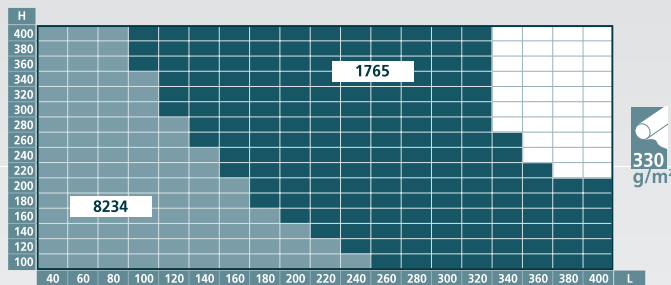
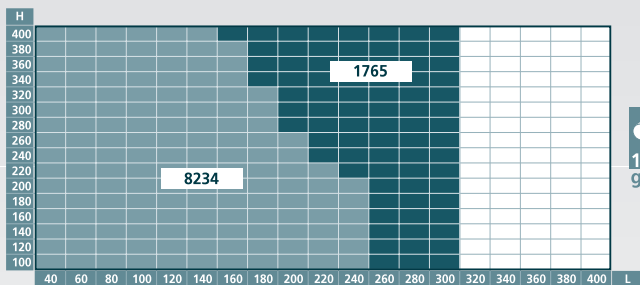


SIDEWINDER 8220 - 8240 - 8273 - 8277

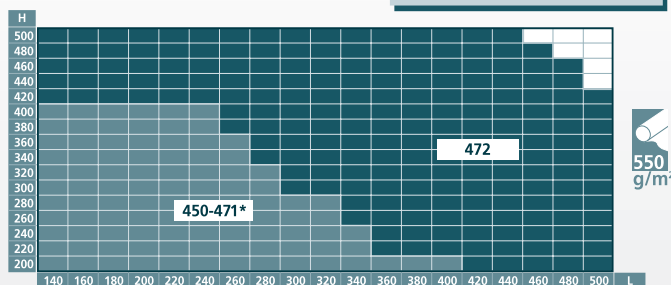
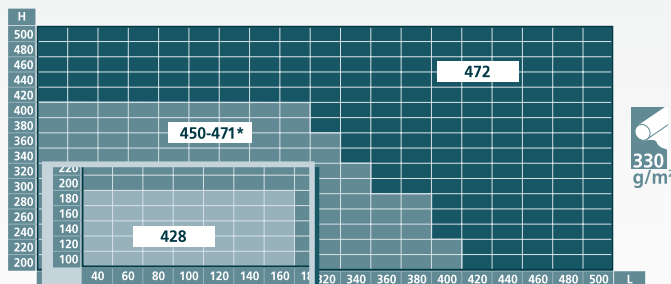
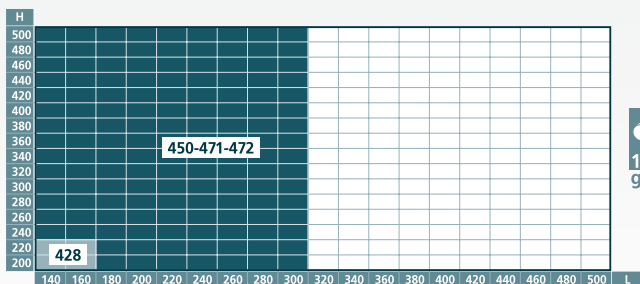


PORTEE DES SYSTEMES TOEGELATEN GORDIJNGEWICHT

HANDLE 1765 - 8234

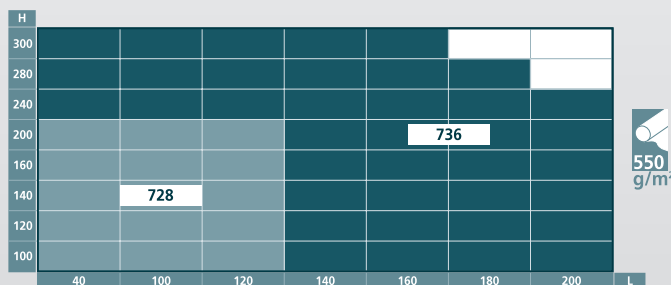
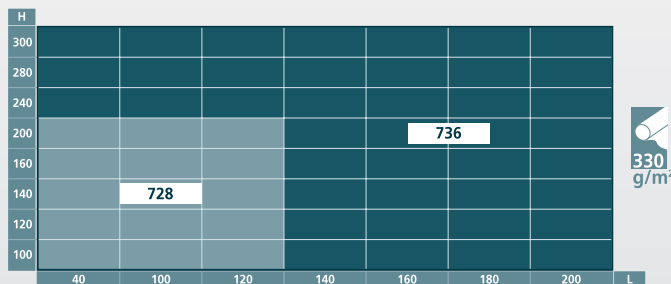
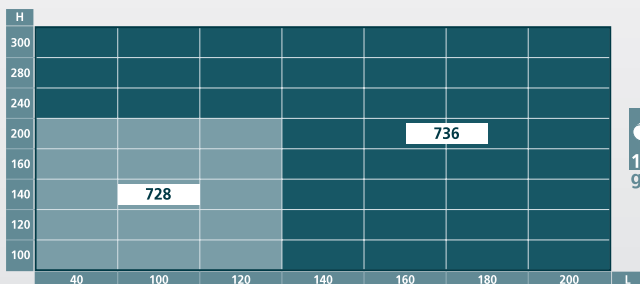


ENERGY 428 - 450 - 471 - 472



* ENERGY 471: L max 340

ENERGY 728 - 736



COMPLEMENTS DETAILS

SLOW 1925 - SIDEWINDER 8220 - ENERGY 428-728

SLOW 1928 - PLUS 2029
SIDEWINDER 8240, 8273 - ENERGY 736



1862



1935



1937



1969

SLOW 1928 - PLUS 2029 - SIDEWINDER 8240, 8273 - ENERGY 736

HANDLE 1765



1948



1891



1967



1758

SIDEWINDER 8277 - ENERGY 450, 471^(*), 472



8245 - (*)1236



1978



1968



1173



1912



1190



1167



4166



5166

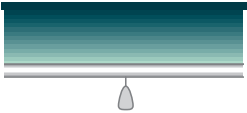
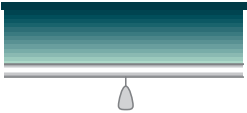

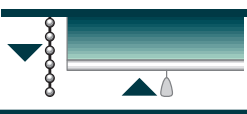



SLOW 1925
SIDEWINDER 8220
ENERGY 428

SLOW 1928
PLUS 2029
SIDEWINDER 8220, 8240
SIDEWINDER 8273
HANDLE 8234
ENERGY 736

SIDEWINDER 8277
HANDLE 1765
ENERGY 450, 471, 472

PLUS 2029
SIDEWINDER 8240
SIDEWINDER 8273
HANDLE 8234, 1765
ENERGY 428, 450, 472,
728

SLOW 1928
PLUS 2029
SIDEWINDER 8240
SIDEWINDER 8273, 8277
HANDLE 1765
ENERGY 450, 472

SYSTEME SYSTEEM	ACTIONNEMENT BEDIENING	TISSU DOEKEN			INSTALLATION INSTALLATIE			
		FILTRANT FILTEREND	ATTENUANT DIM-OUT	OCCULTANT BLACK-OUT	PLAFOND PLAFOND	DE FACE WAND	JARDINS D'HIVER DAKRAAM	
SLOW 1925	RESSORT FREINE VERTRAAGDE VEER 	•	•	•	•	•	•	
SLOW 1928		•	•	•	•	•	-	
SIDEWINDER 8220	CHAINETTE KETTINGBEDIENING 	•	•	•	•	•	-	
SIDEWINDER 8240		•	•	•	•	•	-	
SIDEWINDER 8273		•	•	•	•	•	-	
SIDEWINDER 8277		•	•	•	•	•	-	
PLUS 2029	DOUBLE ACTIONNEMENT DUBBELE BEDIENING 	•	•	•	•	•	-	
HANDLE 8234	MANIVELLE DRAAISTANG 	•	•	•	•	•	-	
HANDLE 1765		•	•	•	•	•	-	
ENERGY 428 - 24 Vdc	MOTORISE GEMOTORIZEERD 	•	•	•	•	•	-	
ENERGY 450 - 230 Vac		•	•	•	•	•	-	
ENERGY 471 - 230 Vac		•	•	•	•	•	-	
ENERGY 472 - 230 Vac		MOTEUR AVEC BATTERIES BATTERIJMOTOR	•	•	•	•	•	-
ENERGY 728-736 Motore a batterie Battery motor 		•	•	•	•	•	-	